



Hallo Moritz

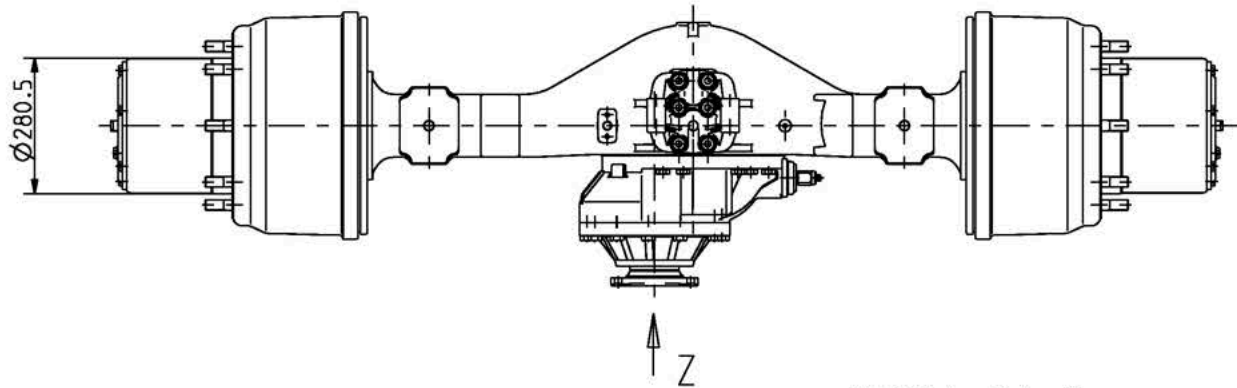
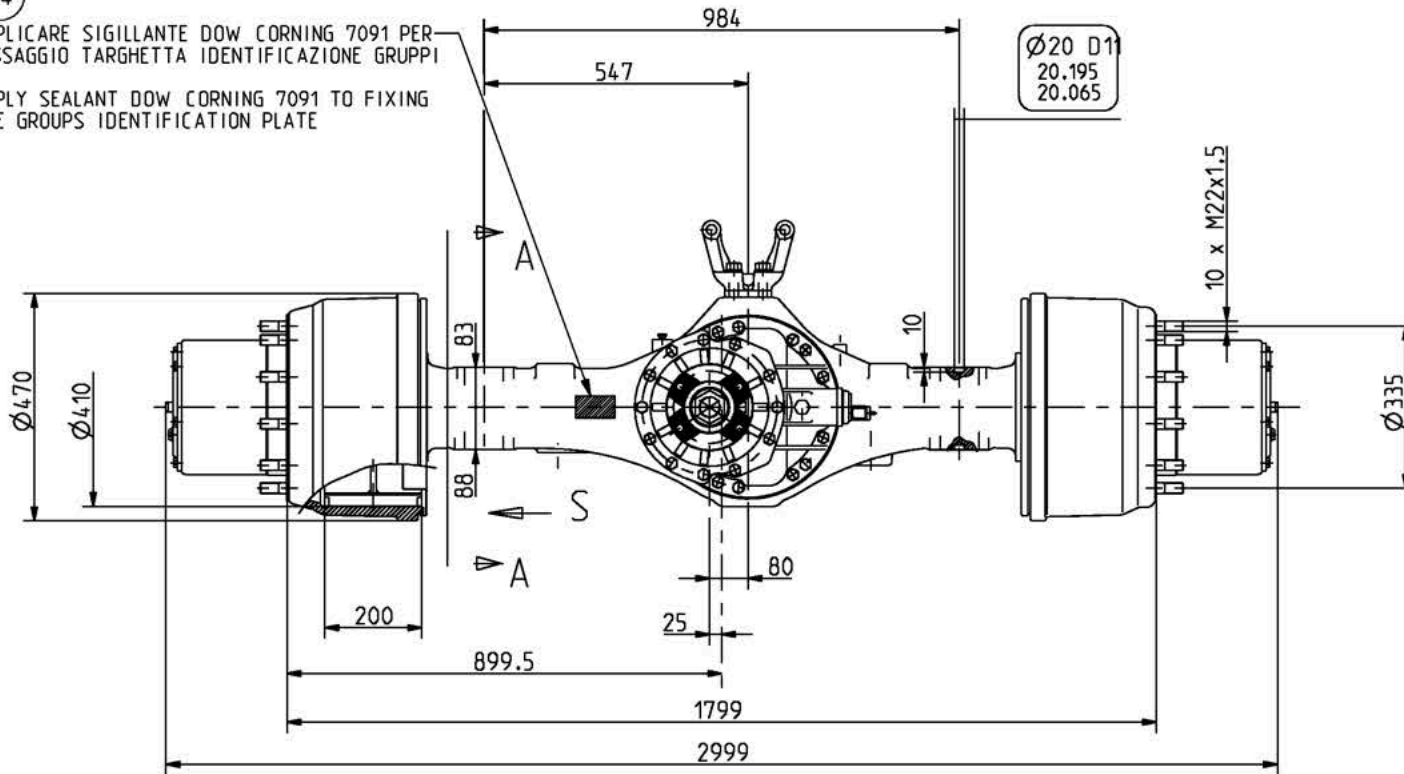
mach ich gerne, ich frag mal in der Konstruktion nach, vielleicht bekommen wir auch eine Zeichnung vor der offiziellen Freigabe...

Das Verteilergetriebe ist ein Eigenes, nennt sich TC2200 und übersetzt mit  $i = 1,0$  oder  $i = 1,6$  mit Untersetzung. Ich hab auch nochmal nach den Achsen geschaut, weil es Dich interessiert hat. Die Allradachsen sind ebenfalls Eigene und werden bei FPT (Fiat Powertrain, die bauen auch unsere Motoren) gebaut, ich häng Dir mal die Zeichnungen für die Achsen an. Die sind vom Trakker, ich gehe davon aus, dass die relativ baugleich auch so im Allrad T-Way verbaut werden. Der 6x4 T-Way hat andere Achsen, mit Scheibenbremsen ringsum.

Die Zeichnungen sind alle nur für Dich, bitte nicht weitergeben.

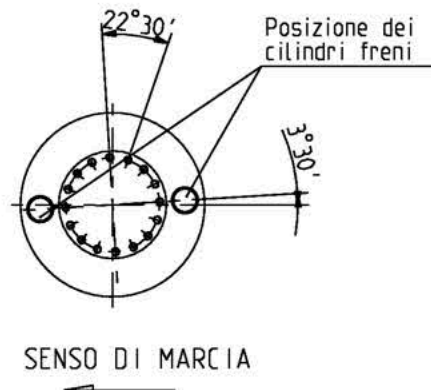
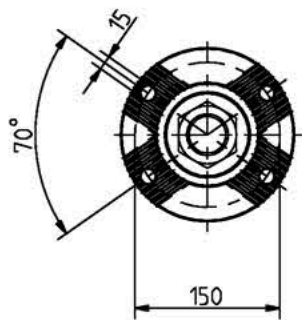
Beste Grüße und gute Fahrt!

(A4)  
 APPLICARE SIGILLANTE DOW CORNING 7091 PER  
 FISSAGGIO TARGHETTA IDENTIFICAZIONE GRUPPI  
 APPLY SEALANT DOW CORNING 7091 TO FIXING  
 THE GROUPS IDENTIFICATION PLATE



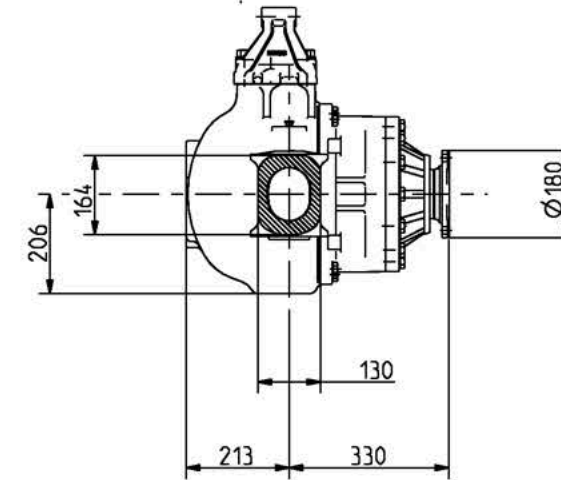
VISTA DA S  
 Scala 1:10

VISTA DA Z  
 Scala 1:5



DATE PRE-CID	CID	CHANGE DESCRIPTION	EBOM REV. INDEX	ITEM REV.	SUPERVISOR	CHECKER
		PER LE REVISIONI PRECEDENTI REV.A4 VEDERE SU SISTEMA TAS ULTIMA REVISIONE RILASCIATA REV.A3				
27SE16	I-3A030M-002-042	INSERITA NOTA DI PROTEZIONE SUPERFICIALE FPI.DAX015. INSERITA NOTA PER SIGILLANTE DOW CORNING 7091	A4	001	CL	GF

SEZIONE A-A



PER IL VALORE DELLA "CONVERGENZA"  
 ATTENERSI A QUANTO PRESCRITTO SU  
 NORMA IVECO STD 17-3206 .

(A4) PROTEZIONE SUPERFICIALE SECONDO FPI.DAX015  
 SURFACE PROTECTION ACCORDING TO FPI.DAX015

QUANTITA D'OLIO : 16 L

FRENO :  $\varnothing 410 \times 200$  DUO-DUPLEX

PORTATA : 11 TON

RIDUTTORE ALLE RUOTE :  $i = 3.2$

ELENCATO SUL DOCUMENTO : 4212 7334 UY

RAPPORTO TOTALE
3.79
4.23
4.66
5.01
5.56
6.09
6.58

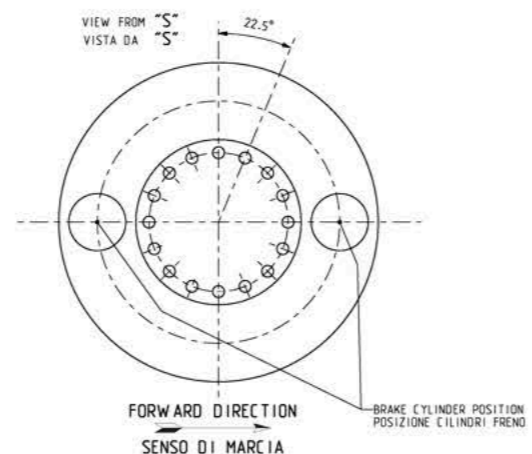
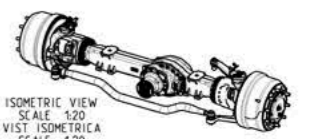
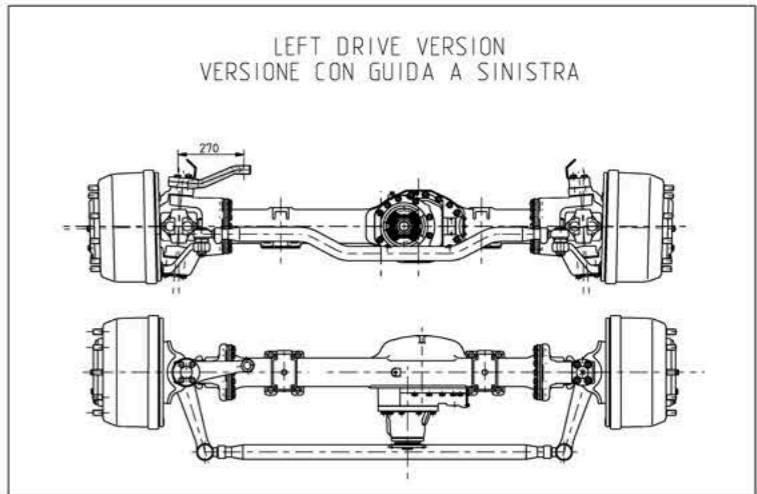
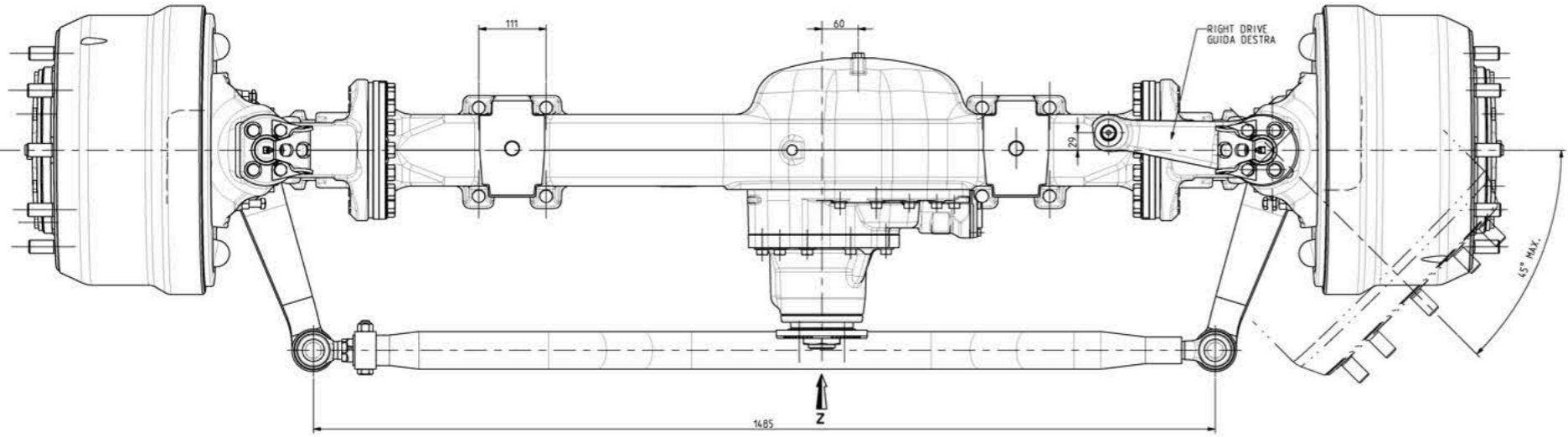
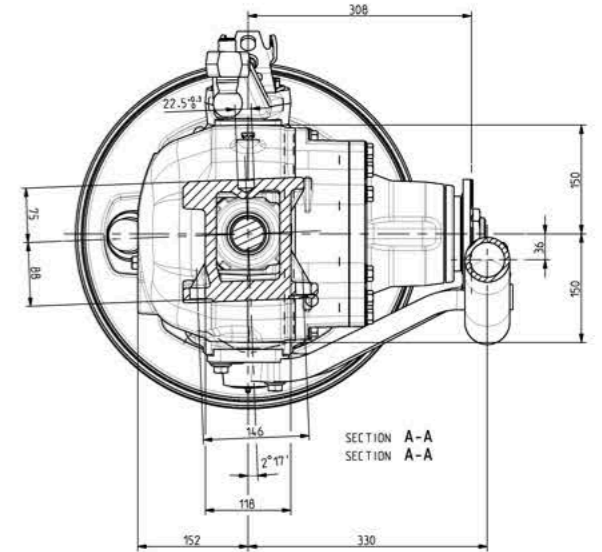
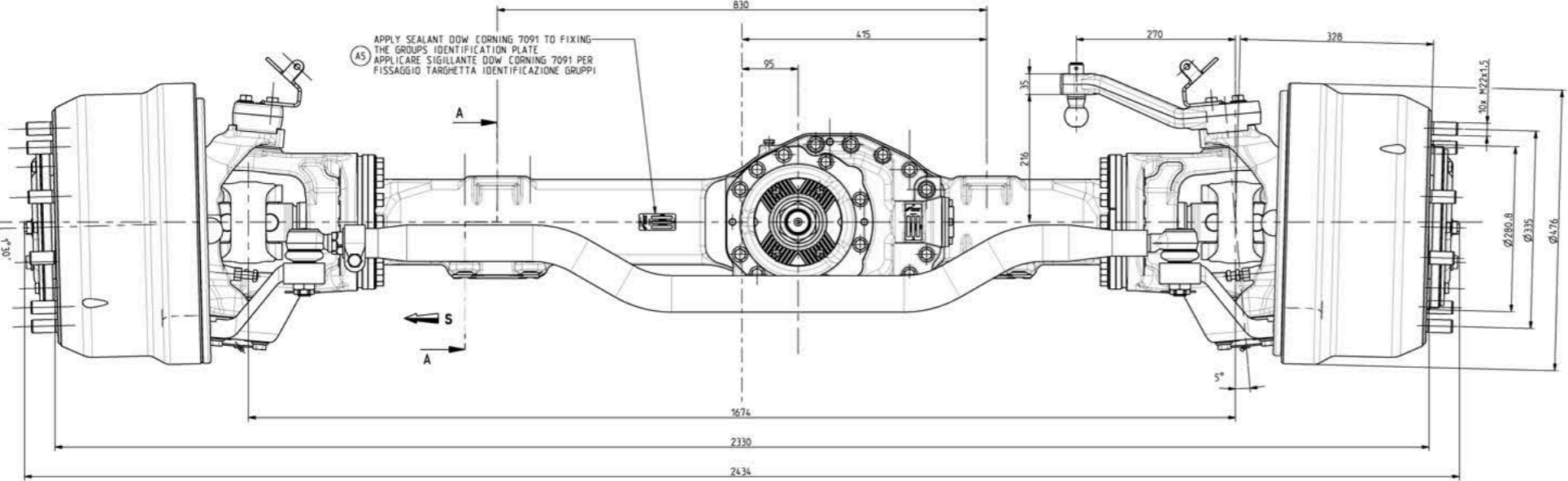
Proprietà della FPT Industrial S.p.A.  
 Senza autorizzazione scritta della stessa il presente disegno non potrà essere utilizzato per la costruzione dell'oggetto rappresentato né venire comunicato a terzi o riprodotto. La società proprietaria tutela i propri diritti a rigore di legge.

Alle Eigentumsrechte sind FPT Industrial S.p.A. vorbehalten.  
 Ohne schriftliche Genehmigung darf diese Zeichnung weder zur Herstellung des dargestellten Gegenstandes verwendet noch reproduziert bzw. Dritten uebergeben werden. Jede Rechtsverletzung wird gerichtlich verfolgt.

All proprietary rights reserved by FPT Industrial S.p.A. - This drawing shall not be reproduced, or in any way utilized, for the manufacture of the component or unit herein illustrated and must not be released to other parties, without written consent. Any infringement will be legally pursued.

THIS DOCUMENT IS IN ACCORDANCE WITH IVECO STANDARD 10-2999				
CLEANLINESS TARGETS: FPI.MAND50				
FOR FURTHER DRAFTING STANDARDS SEE FPI.PEN004				
FOR GENERAL TOLERANCE SEE FPI.PEN004				
CONFIDENTIAL INFORMATION PRODUCT LIABILITY & PROTECTION NOTICE TO FPT INDUSTRIAL				
WEIGHT (kg) 0.000	RAW No.	CHA CODE D	LEXICON CODE 183780	SCALE 1:1
SURFACES FPI.PEN004			WORKPIECE EDGES FPI.PEN004	
DENOMINATION 452191/20		SIGNATURE DATE		
TECHNICAL CODE 52-0391		DRAFTER STELLA M. (VE&D) 27SE16		
DRAWING NAME DIAGRAM SCHEMA PONTE POSTERIORE		CHECKER GOSETTO F. 27SE16		
PTC Creo Parametric CHANGE RESTRICTED NO MANUAL CHANGES METRIC DIMENSIONS SHOWN IN MILLIMETERS UNLESS OTHERWISE SPECIFIED		SUPERVISOR COPPO L. 27SE16		
COMP. CLASSIFICATION CNH 1		LABORATORY MANUFACT. ENG.		
SHEET NUMBER 1 of 1		DRAWING NUMBER 42127330		SIZE A2

CHECK DATE	CIB	CHANGE DESCRIPTION	DRP REV.	DRF REV.	DRAFTER	CHECKER
150E99	1-125035-004-042	RELEASED	A1	.	J.TUSSEL	.
030E02	1-30015M-001-042	TRASFERITO VALORI CONVERGENZA SULLA NORMA I.S. 17-3206	A3	.	G.RINALDI	W.MANCINI
070E12	1-3A9A4M-001-042	CREATI NUOVI GRUPPI FISICI CON GUIDA DX	A4	001	G.MUCCINO	F.GOSETTO
181A18	1-3A02KM-002-042	INSERITA NOTA PER SIGILLANTE DOW CORNING 7091 SOSTITUITA TARGHETTA IDENTIFICAZIONE GRUPPI FISICI. ERA IVECO P/N 10005650, DIVENTA FPT P/N 14992600. INSERITA NORMA DI PROTEZIONE SUPERFICIALE FPI.DAX015	A5	002	L.FASOLO	F.GOSETTO
.	.	.	.	.	.	.
.	.	.	.	.	.	.
.	.	.	.	.	.	.



RAPPORTO TOTALE
3.79
4.23
4.66
5.01
5.56
6.09
6.58

**A3** TOE-IN ADJUSTMENT ACCORDING TO IVECO STD 17-3206 PER IL VALORE DELLA "CONVERGENZA" ATTENDERSI A QUANTO PRESCRITTO SU NORMA IVECO STD 17-3206

FOR STEERING ANGLE ADJUSTMENT SEE STD STEERING CLAMPING SCREW ON VEHICLE SUMMARY SHEET PER LA REGISTRAZIONE DEGLI ANGOLI DI STERZATA VED. NORMA VITE ARRESTO STERZO RICHIAMATA SUL FOGLIO RIEPILOGO VEICOLI

OIL QUANTITY:  
 - AXLE HOUSING 4.5+1 l  
 - SIDE WHEEL 0.75 l (ONE SIDE)  
 - QUANTITA' D'OLIO  
 - SCATOLA PONTE 4.5-5 l  
 - LATO RUOTA 0.75 l (PER LATO RUOTA)

DRUM BRAKE Ø410 x 180 DUO-DUPLEX  
 FRENO A TAMBURO Ø410 x 180 DUO-DUPLEX

GAW 9+10 TON  
 PORTATA 9-10 TON

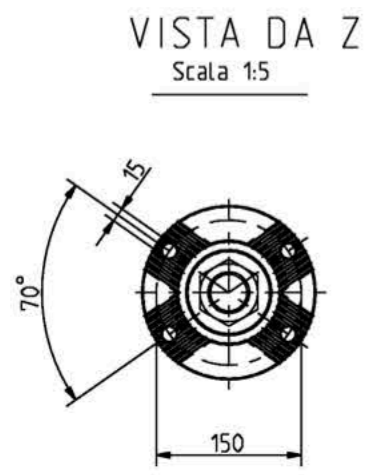
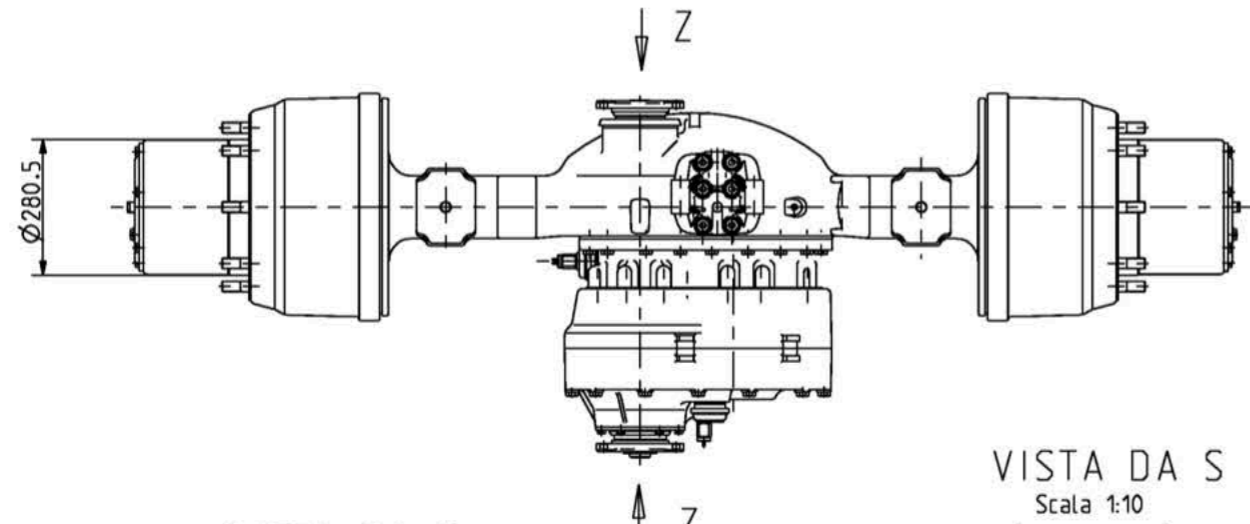
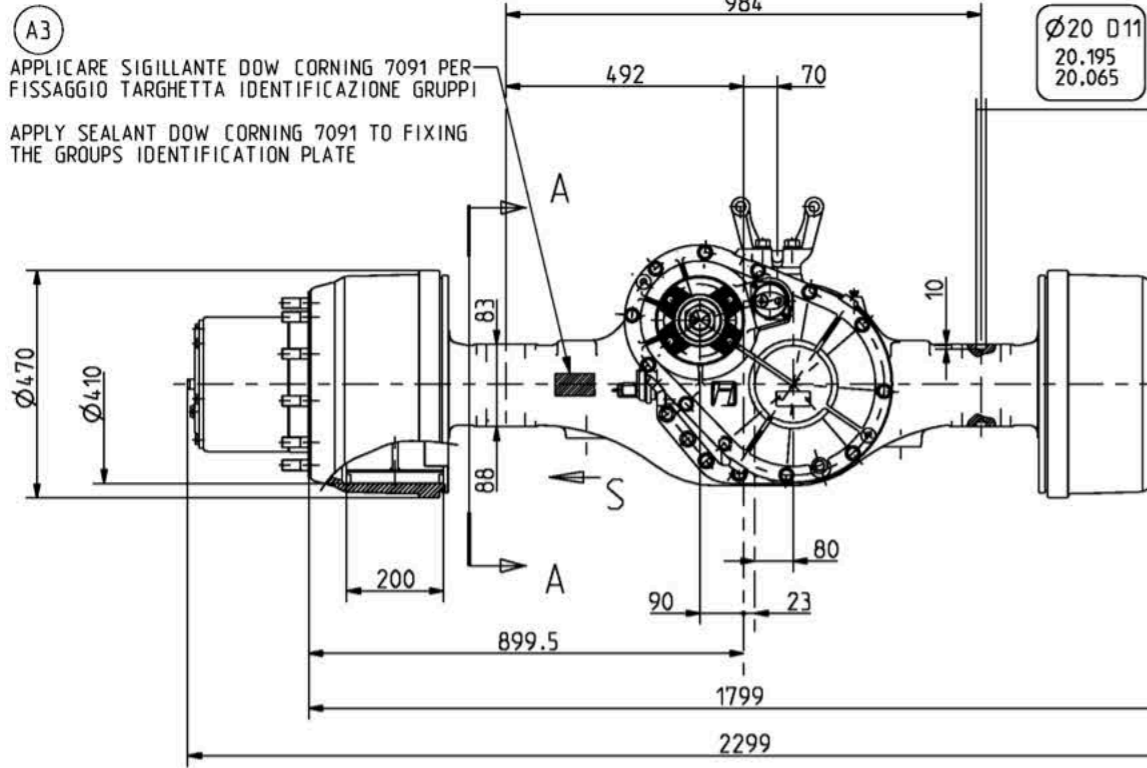
REDUCTION WHEEL END 1+3.2  
 RIDUTTORE ALLE RUOTE 1+3.2

LISTED ON DOCUMENT 42127335 UY  
 ELENCATO SUL DOCUMENTO 42127335 UY

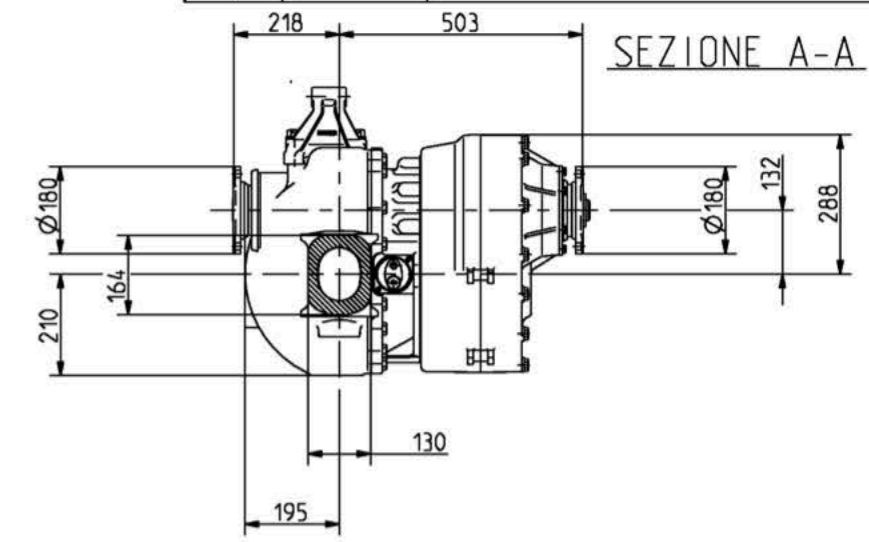
**A5** PROTEZIONE SUPERFICIALE SECONDO FPI.DAX015 SURFACE PROTECTION ACCORDING TO FPI.DAX015

THIS DOCUMENT IS IN ACCORDANCE WITH IVECO STANDARD 10-2999 EXCEPT FOR MARKING AND COMPONENTS CLASSIFICATION				Q		
CLEANLINESS TARGETS: FPI.MAN010						
FOR GENERAL TOLERANCE AND FOR FURTHER DRAFTING STANDARDS SEE IVECO STANDARD 10-2999						
CONFIDENTIAL INFORMATION PRODUCT LIABILITY & PROTECTION NOTICE TO FPT INDUSTRIAL						
SURFACES		WORKPIECE				
	PIC Evco Parametric CHANGE RESTRICTED NO MANUAL CHANGES	DRAFTER	J.TUSSEL	DATE	29NO99	
	METRIC DIMENSIONS SHOWN IN MILLIMETERS UNLESS OTHERWISE SPECIFIED	CHECKER		LABORATORY		
DRAWING NAME		DIAGRAM				
		SCHEMA MOTOASSALE				
WEIGHT (kg) DRAW NO.	TRX MODEL	LEXICON CODE	TECHNICAL CODE	SCALE		
0.000	5985 ANTERIORE	183780	52-0366	3:10		
COMP. CLASSIFICATION	SHEET NUMBER	DRAWING NUMBER	CHK/REV	TC/AC REV	ENOM REV	SIZE
N/A	1	42127331	DB	002	A5	A0





DATE PRE-CID	CID	CHANGE DESCRIPTION	EDOM REV. INDEX	ITEM REV.	SUPERVISOR	CHECKER
15DE99	I-125035-004-042	EMESSO GRAFICO	A1	.	.	JT
27SE16	I-3A030M-002-042	INSERITA NOTA DI PROTEZIONE SUPERFICIALE FPI.DAX015. INSERITA NOTA PER SIGILLANTE DOW CORNING 7091	A3	001	CL	GF



RAPPORTO TOTALE
3.79
4.23
4.66
5.01
5.56
6.09
6.58

**A3** PROTEZIONE SUPERFICIALE SECONDO FPI.DAX015  
 SURFACE PROTECTION ACCORDING TO FPI.DAX015  
 QUANTITA D'OLIO : 27 L  
 FRENO : Ø410x200 DUO-DUPLEX  
 PORTATA : 11 TON  
 RIDUTTORE ALLE RUOTE : i = 3.2

ELENCATO SUL DOCUMENTO : 4212 7333 UY

Proprietà della FPT Industrial S.p.A.  
 Senza autorizzazione scritta della stessa il presente disegno non potrà essere utilizzato per la costruzione dell'oggetto rappresentato né venire comunicato a terzi o riprodotto. La società proprietaria tutela i propri diritti a rigore di legge.

Alle Eigentumsrechte sind FPT Industrial S.p.A. vorbehalten.  
 Ohne schriftliche Genehmigung darf diese Zeichnung weder zur Herstellung des dargestellten Gegenstandes verwendet noch reproduziert bzw. Dritten uebergeben werden. Jede Rechtsverletzung wird gerichtlich verfolgt.

All proprietary rights reserved by FPT Industrial S.p.A. - This drawing shall not be reproduced, or in any way utilized, for the manufacture of the component or unit herein illustrated and must not be released to other parties, without written consent. Any infringement will be legally pursued.

THIS DOCUMENT IS IN ACCORDANCE WITH IVECO STANDARD 10-2999

CLEANLINESS TARGETS: FPI.MANDSO  
 FOR FURTHER DRAFTING STANDARDS SEE FPI.PEN004  
 FOR GENERAL TOLERANCE SEE FPI.PEN004  
 CONFIDENTIAL INFORMATION PRODUCT LIABILITY & PROTECTION NOTICE TO FPT INDUSTRIAL

WEIGHT (kg) 0.000	RAW No.	CHA CODE D	LEXICON CODE 183780	SCALE 1:1
SURFACES FPI.PEN004			WORKPIECE EDGES FPI.PEN004	

	DENOMINATION	SIGNATURE	DATE
	452191/2D	STEALLA M. (VE&D)	27SE16
	TECHNICAL CODE	CHECKER	GOSETTO F.
	52-0391	SUPERVISOR	COPPO L.
PTC Creo Parametric CHANGE RESTRICTED NO MANUAL CHANGES	DRAWING NAME	LABORATORY	MANUFACT. ENG.
METRIC DIMENSIONS SHOWN IN MILLIMETERS UNLESS OTHERWISE SPECIFIED	DIAGRAM SCHEMA PONTE INTERMEDIO		
COMP. CLASSIFICATION CNH	SHEET NUMBER	DRAWING NUMBER	SIZE
CNH 1	1 of 1	42127329	A2